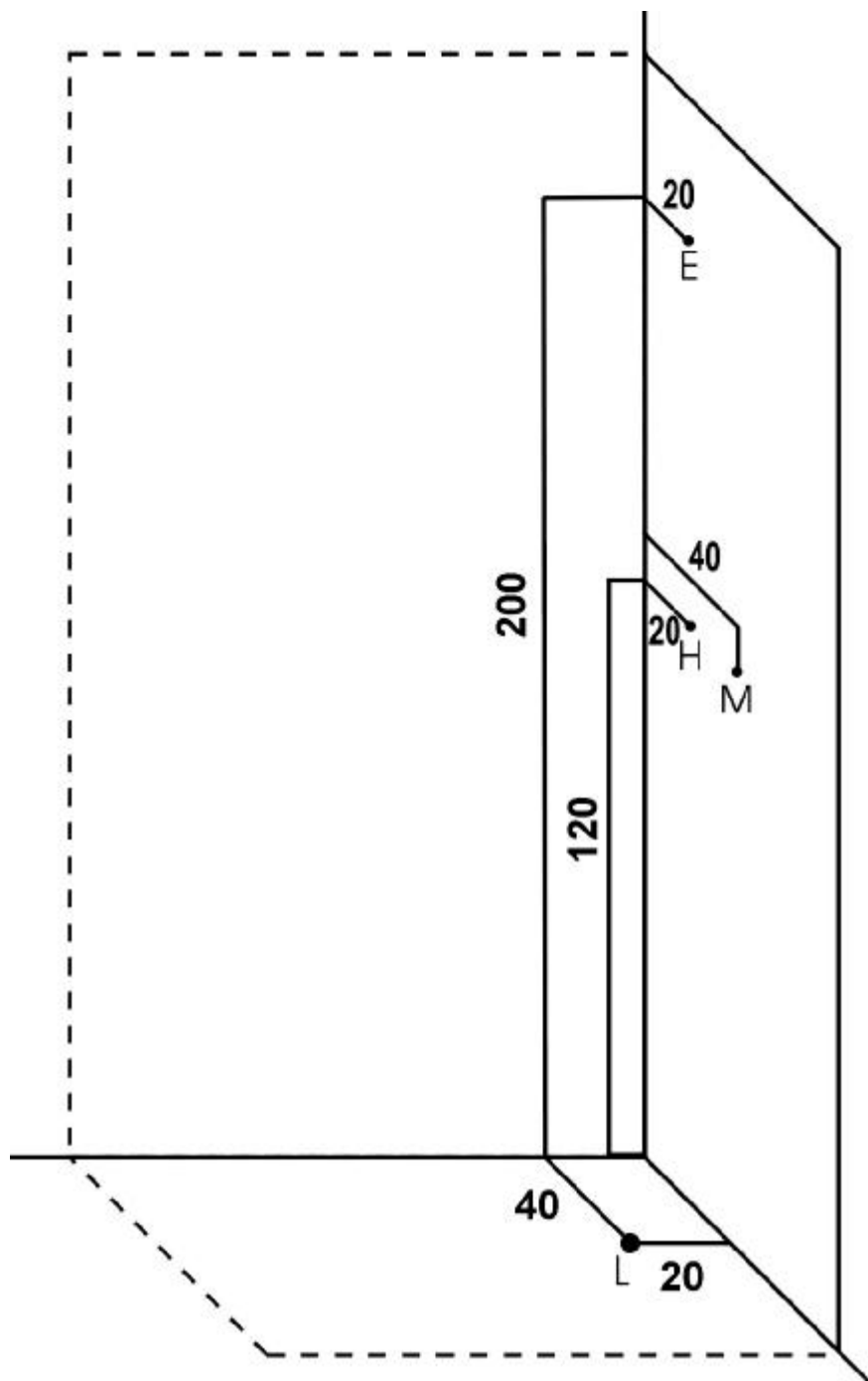


Schéma zapojení pravostranné hydromasážní sprchovací kabiny MINIMA

Minimální montážní výška je 230 cm



H: Studená voda - 1/2"-vý rohový ventil

M: Teplá voda - 1/2"-vý rohový ventil

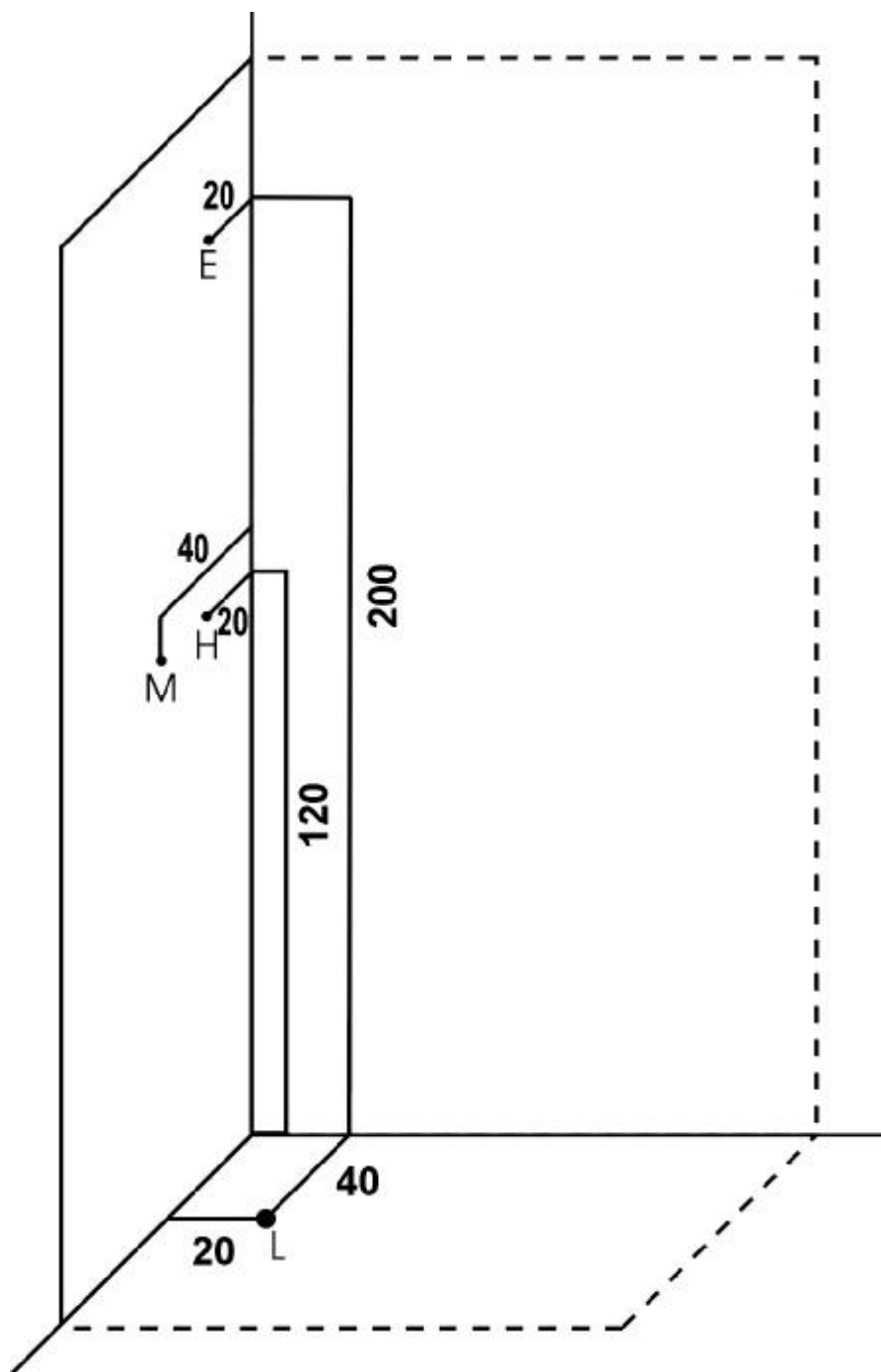
L: Odtok – hrdlo rozměru 40 mm

E: Elektrické připojení - 220V – 16A

Kabel 3 × 2,5 MTK, 2 metry

Schéma zapojení levostranné hydromasážní sprchovací kabiny MINIMA

Minimální montážní výška je 230 cm



- H:** Studená voda - 1/2"-vý rohový ventil
- M:** Teplá voda - 1/2"-vý rohový ventil
- L:** Odtok – hrdlo rozměru 40 mm
- E:** Elektrické připojení - 220V – 16A
Kabel 3 × 2,5 MTK, 2 metry